

## GEbruiks- EN MONTAGEVOORSCHRIFT



### 891326 BE-DPAF-500-MOD

#### SPECIFICATIES

##### Aansluitspanning

230Vac (-10/ +10%) 50Hz

##### Vermogen

3 - 500 VA

##### Protocol

Fase afsnijding / R, C

##### Combineren met

Lumiko Bedieningsmodules

##### Instelbaar

Minimale en maximale waarde

##### Optie voor wisselchakelaar

Ja

##### Omgevingstemperatuur

0 - 35°C

##### Normen en standaarden

CE

##### Afzekereren met

16A IEC/EN 60898 certified, Type B

##### Maat

70 x 70 x 22 mm

**LET OP:** Maak voor de montage alle aansluitkabels spanningsvrij. Lees de gebruiksaanwijzing goed door. Raadpleeg bij twijfel een erkend installateur!

#### MODULAIRE SERIE

De Lumiko modulaire dimmer/ schakelaar serie staat voor ultieme vrijheid in het naar wens uitwisselen van de bediening. Elk basis element kan gecombineerd worden met een bedieningsmodule naar keuze. De elektronische aansluiting gebeurt op het basiselement, vervolgens kan de bedieningsmodule eenvoudig uitgewisseld worden zonder elektrotechnische kennis. Zo is het gemakkelijk switchen van een draaiknop naar een drukknop maar ook naar draadloze of bijvoorbeeld aanraakvrije bediening.

#### ALGEMENE BESCHRIJVING

Deze modulaire dimmer is geschikt voor het bedienen van een breed scala aan LED verlichting. Door de minimale inbouwdiepte en 2-draads aansluiting met steekcontacten is hij eenvoudig te installeren. De bijbehorende bedieningsmodules zijn uitgevoerd in een standaard maat van 55x55 waardoor het eenvoudig te integreren is in een moderne behuizing. De slimme software in de dimmer past zich automatisch aan, aan de aangesloten belasting.

#### BEVEILIGINGEN

Deze dimmer is uitgerust met een elektronische beveiliging. Bij overbelasting zal de dimmer na een korte afkoelingsperiode automatisch worden gereset. Bij een kortsluiting zal deze eerst moeten worden verholpen waarna de dimmer automatisch opstart. De oorzaak van de overbelasting of kortsluiting moet zo snel mogelijk worden verholpen.

#### AAN TE SLUITEN VERLICHTING

- LED verlichting met driver (dimbaar)
  - LED lichtbronnen (retrofit, dimbaar)
- Nooit gebruiken in combinatie met een inductieve of ijzerkern transformator!

#### WARMTEONTWIKKELING

Deze dimmers worden warm als ze in bedrijf zijn doordat een deel van het aangesloten vermogen (de verliezen) zich omzet in warmte.

**LET OP:** Gevaar voor ernstige materiële schade en persoonlijk letsel, bijv. door brand of elektrische schok, als gevolg van een onjuiste elektrische installatie.

#### VERMAGEN BIJ INBOUW

Het opgegeven vermogen van de dimmer geldt alleen bij inbouw in een massief stenen wand. Wordt de dimmer in een wand van gasbetonblokken, hout, gips of een opbouwrand gemonteerd, dan moet het maximaal aangesloten vermogen met min. 20% worden verlaagd. Dit is tevens noodzakelijk wanneer er meerdere dimmers in een combinatie worden ingebouwd. Hetzelfde geldt ook wanneer er een externe warmtebron aanwezig is die zorgt voor een nadelige temperatuurverhoging. (Nooit een verticale combinatie van meerdere dimmers inbouwen!).

#### VEILIGE INSTALLATIE

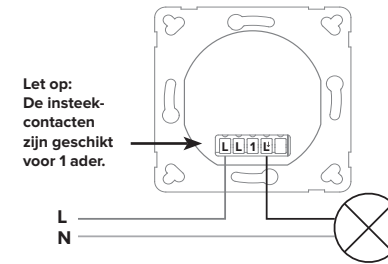
Een veilige elektrische installatie van een basiselement kan enkel worden gegarandeerd wanneer deze wordt aangesloten door een persoon welke basiskennis bezit over het aanleggen van elektrische bekabeling en het aansluiten van installaties en elektrische apparatuur. Deze kennis vindt u normaliter bij professionele installateurs met een elektrotechnische opleiding en ervaring in installatiewerk. Indien hierin niet wordt voorzien bent u persoonlijk aansprakelijk voor eventuele schade en / of persoonlijk letsel.

#### AANSLUITEN

- Spanning afschakelen
- Aansluiten volgens één van de aansluitschema's (Let op: fase en schakeldraad niet verwisselen)
- Aansluiting uitsluitend op een gezeekerde (16A) elektragroep!

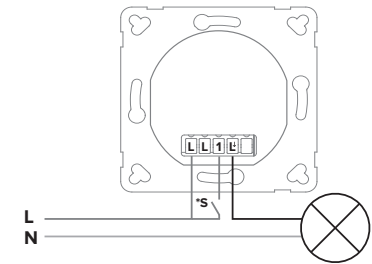
#### AANSLUITEN

##### 1. Standaard aansluiting

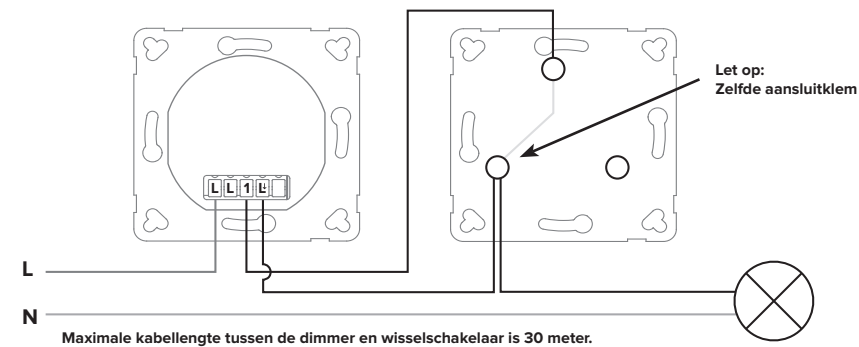


**LET OP:** Deze digitale dimmer werkt met een encoder, het schema voor de wisselchakelingen wijkt om deze reden af van dimmers met een mechanische schakeling!

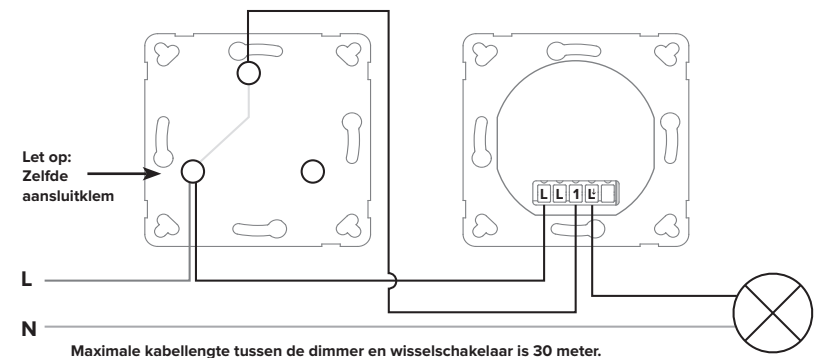
##### 2. Wisselchakeling nieuwe situatie



##### 3. Wisselchakeling bestaande situatie (schakelaar na de dimmer)



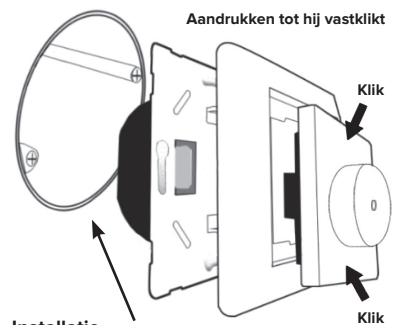
##### 4. Wisselchakeling bestaande situatie (schakelaar voor de dimmer)



## AFMONTAGE

Na aansluiting van het basiselement kan deze verder worden gemonteerd. Voor afmontage is een Lumiko bedieningsmodule benodigd. Kijk op Lumiko.nl voor alle beschikbare modules. Deze zijn ook achteraf eenvoudig uit te wisselen zonder elektrotechnische kennis.

- Bevestig het basiselement in de elektradoos of wand.
- LET OP: Zorg ervoor dat de aluminium plaat niet wordt vervormd, draai de schroeven of boutjes niet vaster dan nodig!
- Plaats het afdekraam en de adapter op het basiselement (Wanneer een Lumiko afdekraam wordt toegepast is gebruik van de adapter niet nodig).
- Plaats vervolgens de bedieningsmodule op het basiselement. Deze kan maar op één manier geplaatst worden, houd de aanduiding ↑UP aan de bovenzijde. Druk de module aan tot hij vastklikt.



**Installatie**  
Installeer de dimmer in een enkelvoudige, standaard inbouwdoos, of boor een gat van 65,5 mm diameter.

**Garantie:** 24 maanden na productiedatum mits het product volgens voorschrift is toegepast en niet is geopend.

**Klemko Techniek B.V.**  
Nieuwegracht 26, 3763 LB Soest  
Nederland  
T +31 (0)88 002 3300  
info@klemko.nl  
[www.klemko.nl](http://www.klemko.nl)

V2307